

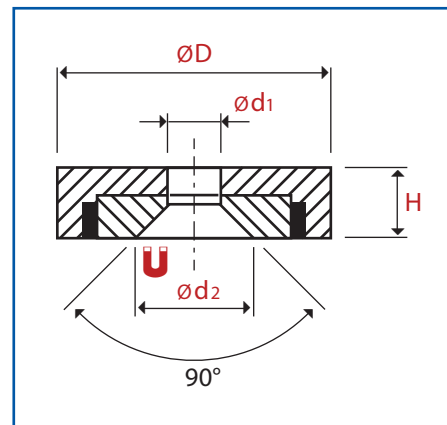
Les Bases Magnétique sont des aimants incorporés dans des carcasses en acier permettant d'augmenter la force magnétique pour un faible encombrement.

Dans le cas présent, la Base Magnétique Ferrite WKP est un Anneau Ferrite incorporé dans une carcasse en acier avec un trou traversant conique.

INFORMATIONS TECHNIQUES

Technical Informations

DÉNOMINATION:	Base Magnétique WKP
TYPE:	Type Ferrite
GRADATION:	Y30BH
SENS MAGNÉTIQUE:	AXIAL
RÉFÉRENCE CALAMIT:	385.WKP.F
CARCASSE EN FER ZINGUÉ	Trou Conique



DIMENSIONS

Dimensions

ARTICLE	D mm	H mm	d1 mm	d2 mm	Force Kg	T°C	Poids gr
385.WKP.F.16...	16	4,5	3,5	7,1	1,4	250	5
385.WKP.F.20...	20	6	4,5	9	2,6	250	13
385.WKP.F.25...	25	7	4,5	10	3,2	250	24
385.WKP.F.32...	32	7	5,5	11	9	250	40

PRÉCAUTION D'EMPLOI

Safeties Precautions

- N'approchez pas les aimants de sources de chaleur au risque de nuire aux caractéristiques magnétiques et mécaniques - N'approchez pas les aimants de cartes de crédit, portables, ordinateurs, etc... au risque de les endommager de manière irréversible. - N'approchez pas des matériaux magnétiques différents (ex: Néodyme et Alnico) au risque de nuire à leur caractéristiques magnétiques. - L'emploi ainsi que la manipulation d'aimants permanents est particulièrement contre indiqué aux porteurs de pace-maker - Il est conseillé de stocker les aimants dans un lieu sec et éloigné de source(s) de chaleur.

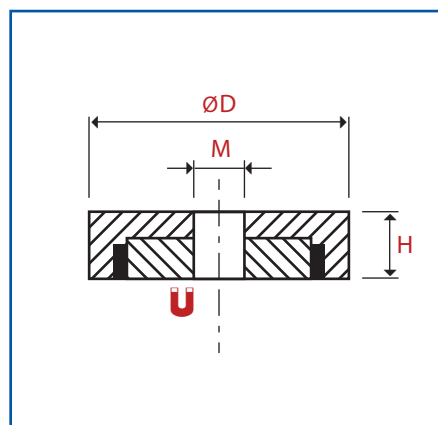
Les Bases Magnétique sont des aimants incorporés dans des carcasses en acier permettant d'augmenter la force magnétique pour un faible encombrement.

Dans le cas présent, la Base Magnétique Ferrite WKP est un Anneau Ferrite incorporé dans une carcasse en acier avec un trou traversant trou droit.

INFORMATIONS TECHNIQUES

Technicals Informations

DÉNOMINATION:	Base Magnétique WKP
TYPE:	Type Ferrite
GRADATION:	Y30BH
SENS MAGNÉTIQUE:	AXIAL
RÉFÉRENCE CALAMIT:	385.WKP.F
CARCASSE EN FER ZINGUÉ	Trou Droit



DIMENSIONS

Dimensions

ARTICLE	D mm	H mm	D mm	Force Kg	T°C	Poids gr
385.WKP.F.52...	52	10,5	6	18	250	140
385.WKP.F.80...	80	19	10	70	250	500

PRÉCAUTION D'EMPLOI

Safetties Precautions

- N'approchez pas les aimants de sources de chaleur au risque de nuire aux caractéristiques magnétiques et mécaniques - N'approchez pas les aimants de cartes de crédit, portables, ordinateurs, etc... au risque de les endommager de manière irréversible. - N'approchez pas des matériaux magnétiques différents (ex: Néodyme et Alnico) au risque de nuire à leur caractéristiques magnétiques. - L'emploi ainsi que la manipulation d'aimants permanents est particulièrement contre indiqué aux porteurs de pace-maker - Il est conseillé de stocker les aimants dans un lieu sec et éloigné de source(s) de chaleur.